



### Več svobode in prilagodljivosti, ko kuhate

Izkusite svobodo in prilagodljivost pri načrtovanju kuhinje s kuhhalno ploščo 6000 Bridge z integrirano napo eXTractor. Ta indukcijska kuhhalna plošča ima vgrajeno napo in funkcijo Bridge, ki vam omogoča, da združite dve kuhališči v eno veliko površino za večjo vsestranskost.

### Prednosti in značilnosti

#### Združite 2 kuhališči s funkcijo Bridge

Funkcija Bridge združi dve kuhališči skupaj, tako da lahko uporabite kakršno koli veliko ali dolgo posodo. Povezani kuhališči, ki si delita isto temperaturno in časovno nastavitev, sta idealni, kadar kuhate za pogostitve ali večja praznovanja.

- Funkcija otroške ključavnice
- Samodejno varnostno stikalo za izklop
- Indikator za nasičenost filtra za maščobo
- Indikator za nasičenost ogljikovega filtra



#### Za boljše izkušnjo kuhanja s 4 posameznimi krmilni gumbi za kuhališča

4 posamezni krmilni gumbi za kuhališča vam omogočajo nadzor nad 4 različnimi kuhališči in nastavitv ločenih časovnikov za vsako posebej. Druge funkcije vključujejo 9 stopenj moči, povečanje moči, aktivni dotik, varovalo za otroke in upravljanje hob2Hood.

#### Enostavno čiščenje. Enostavno odstranjevanje. Filter 2 v 1

Filter 2 v 1 združuje ogljeni in maščobni filter, ki odstranjuje vonjave in maščobe. Če je naprava nameščena v načinu za kroženje zraka, je filter 2 v 1 nujen. Filter je mogoče enostavno odstraniti in ga očistiti v pomivalnem stroju.



#### Samodejno odsesavanje. Z napo Hob2Hood®

Tehnologija Hob2Hood® omogoča samodejno odsesavanje med kuhanjem. Če na kuhhalni plošči znižate ali zvišate temperaturo, se ventilator nape ustrezno prilagodi. To pomeni, da se lahko v celoti osredotočite na hrano.

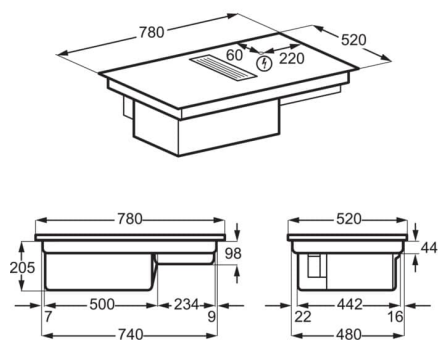
#### Funkcija povečanja moči (Boost). Hitro čisti zrak v kuhinji

Ko je kuhinjskih hlapov in pare preveč, pritisnite funkcijo povečanja moči (Boost) na napi za takojšnje zmogljivo odsesavanje. Povečanje moči (Boost) se aktivira za 10 min, da se učinkovito očisti zrak v kuhinji.

## Specifikacija izdelka

Nordic_HB_FrameType_Colour	brušen rob No
Mere (ŠxG) v mm	780x520
Vgradne mere (VXŠXG) v mm	212x750x490
Zračni odvod	220
Vrsta filtra	Combined Aluminium mesh
Število maščobnih filtrov	2
Doseg rezanja	5
Energy efficiency class	A+
Fluid dynamic efficiency class	A
Grease filter efficiency class	B
Vrsta motorja	brez krtačk
Dolžina kabla (m)	1,5
Črtna koda	7332543819478
Recirculation Min, m <sup>3</sup> /h	250
Recirculation Intensive, m <sup>3</sup> /h	575
Recirculation Max, m <sup>3</sup> /h	465
Recirc. sound power min, dB(A)	52
Recirc. sound power max, dB(A)	67
PNC koda	949597895
Product Partner Code	E - Generic Partner All

PSGBHH220DE00008



PSGBHH220DE0000A

